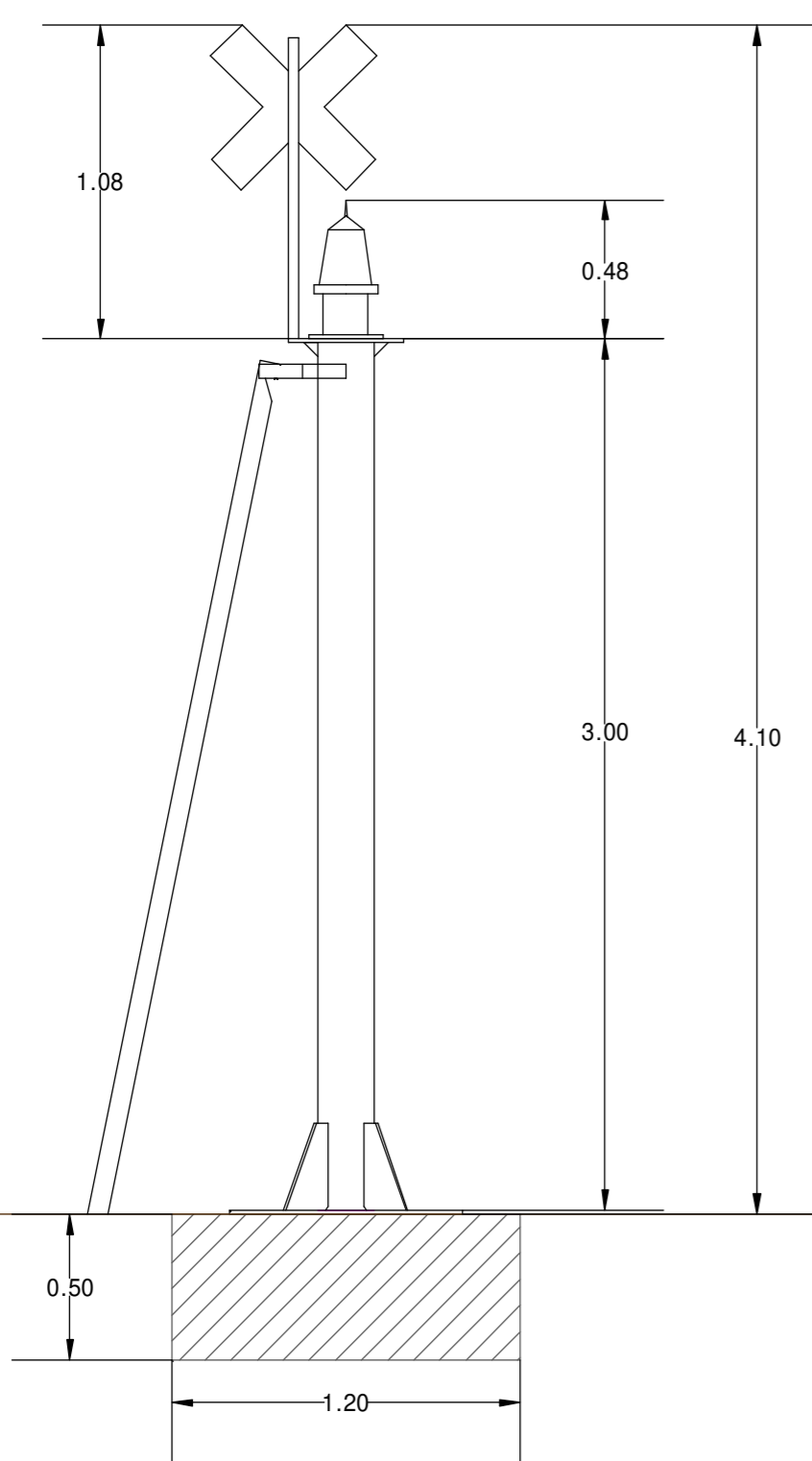
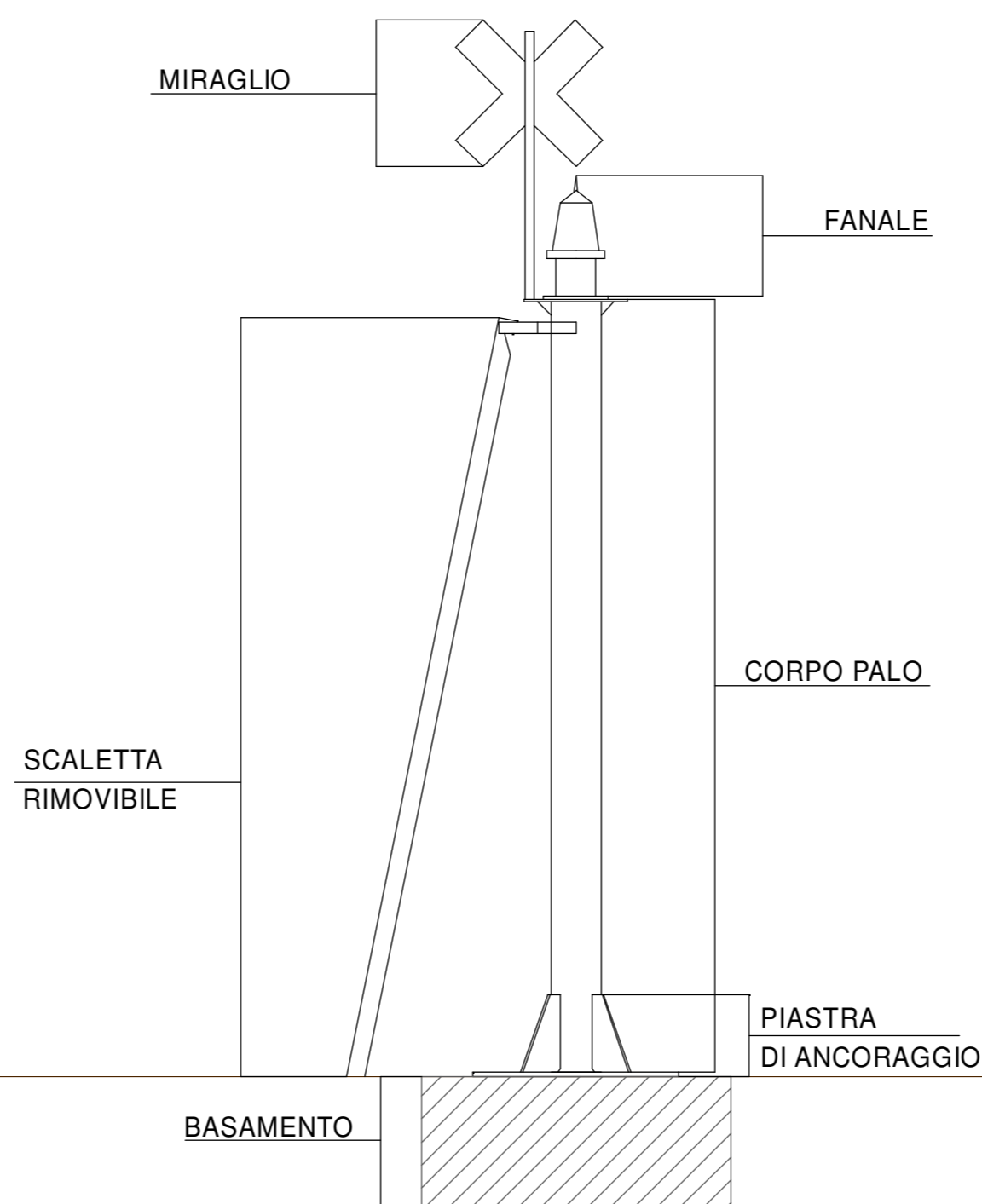


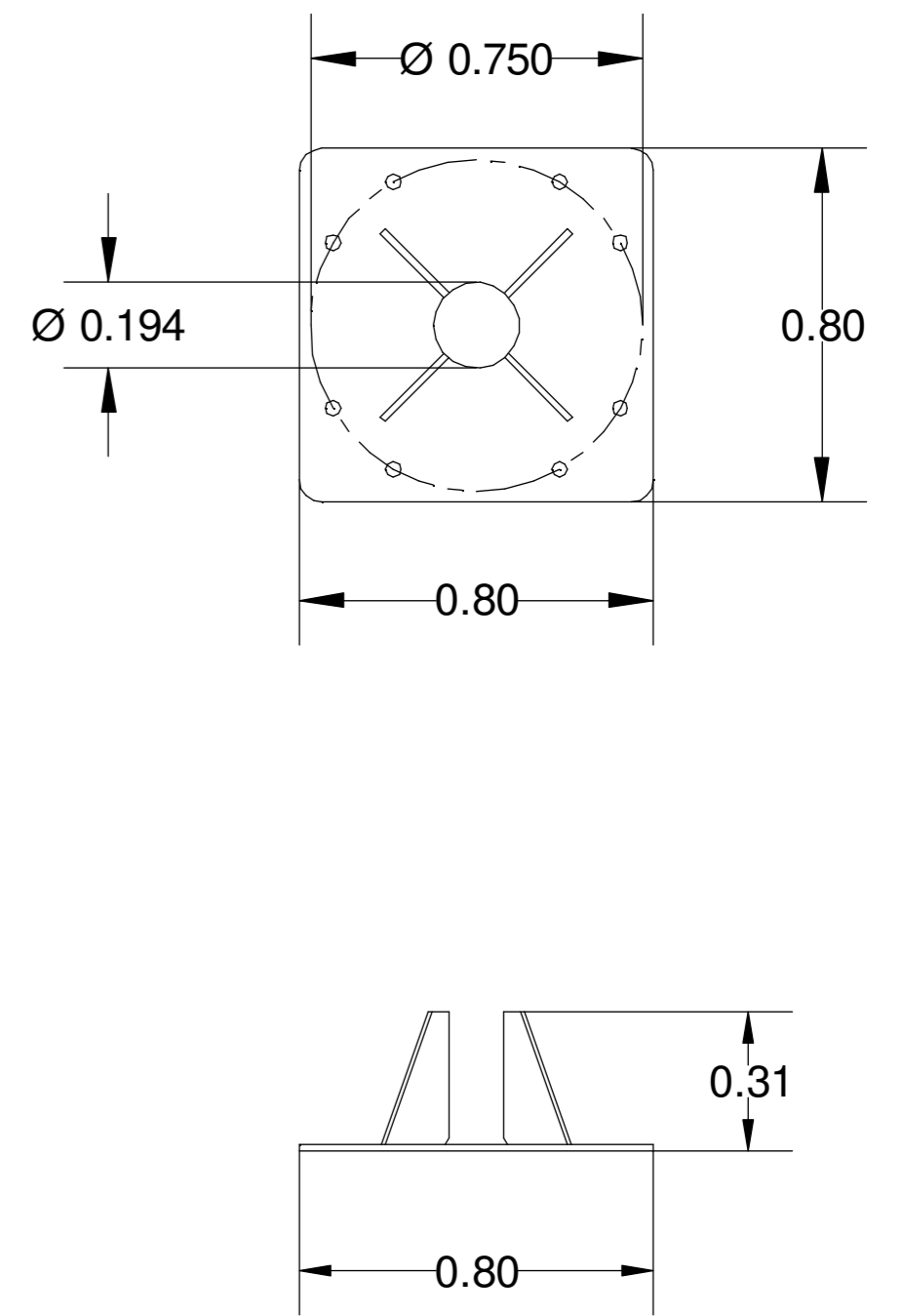
DIMENSIONI SEGNALAMENTO A TERRA



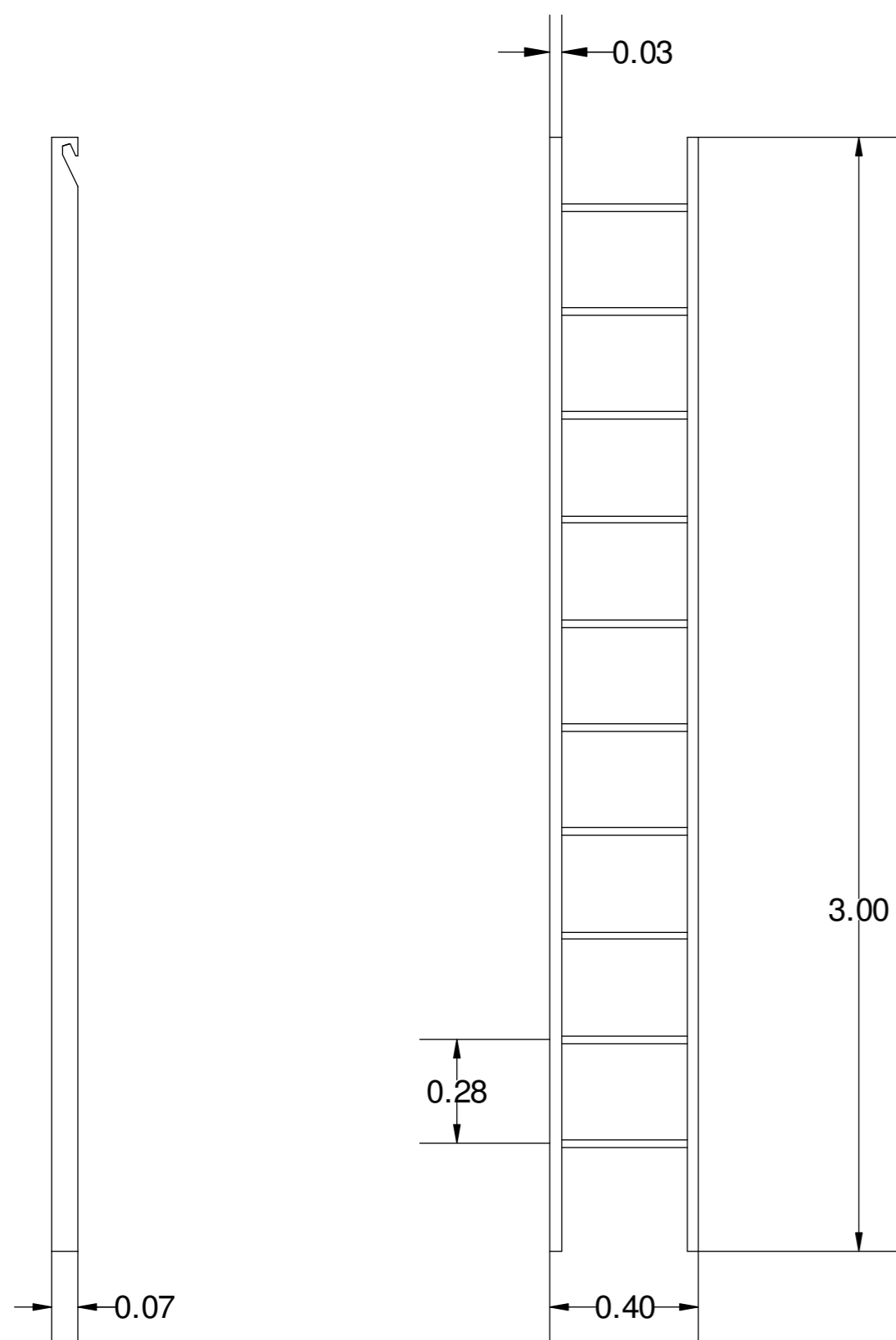
DESCRIZIONI ELEMENTI SEGNALAMENTO A TERRA



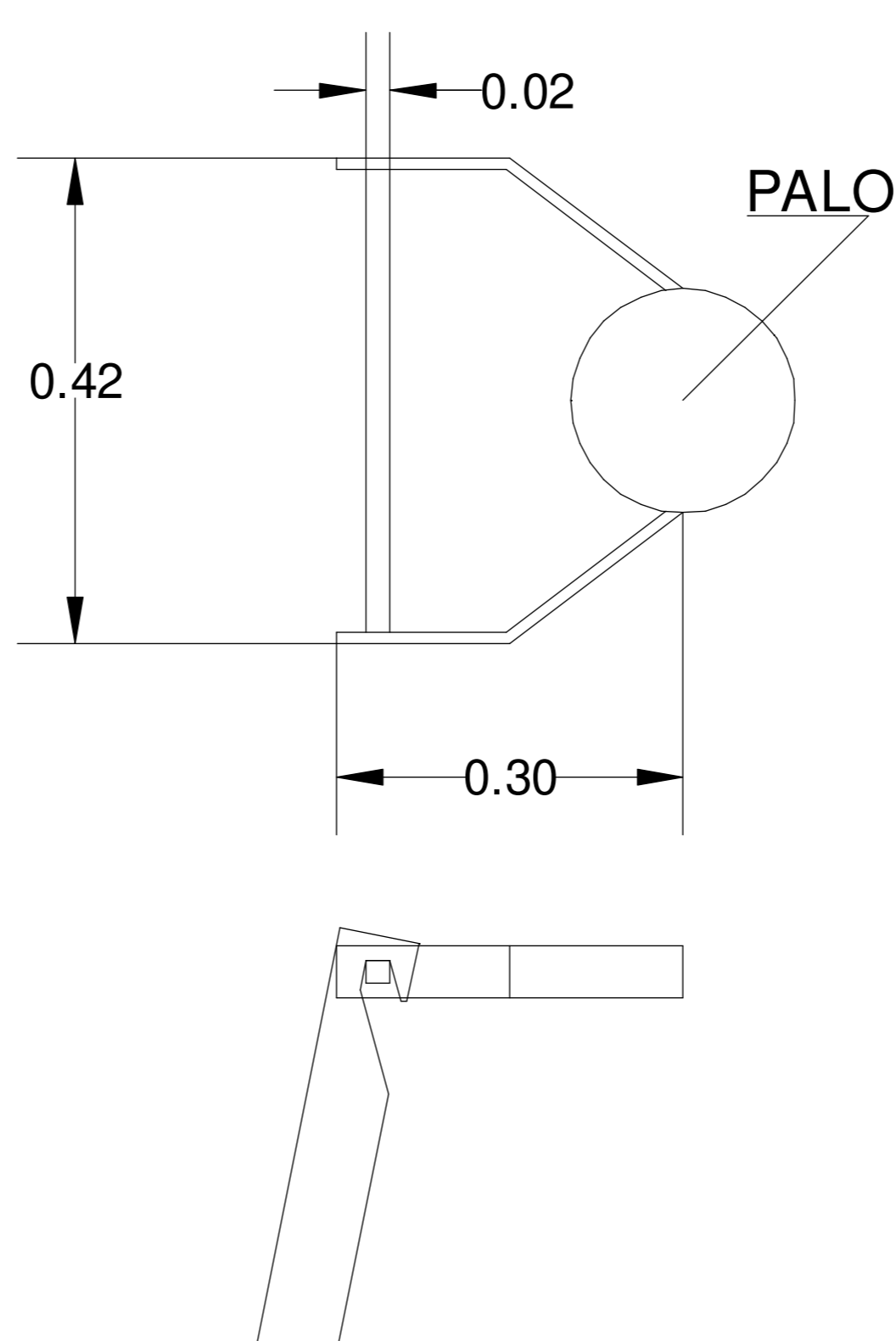
DETTAGLIO PIASTRA DI ANCORAGGIO SEGNALAMENTO A TERRA



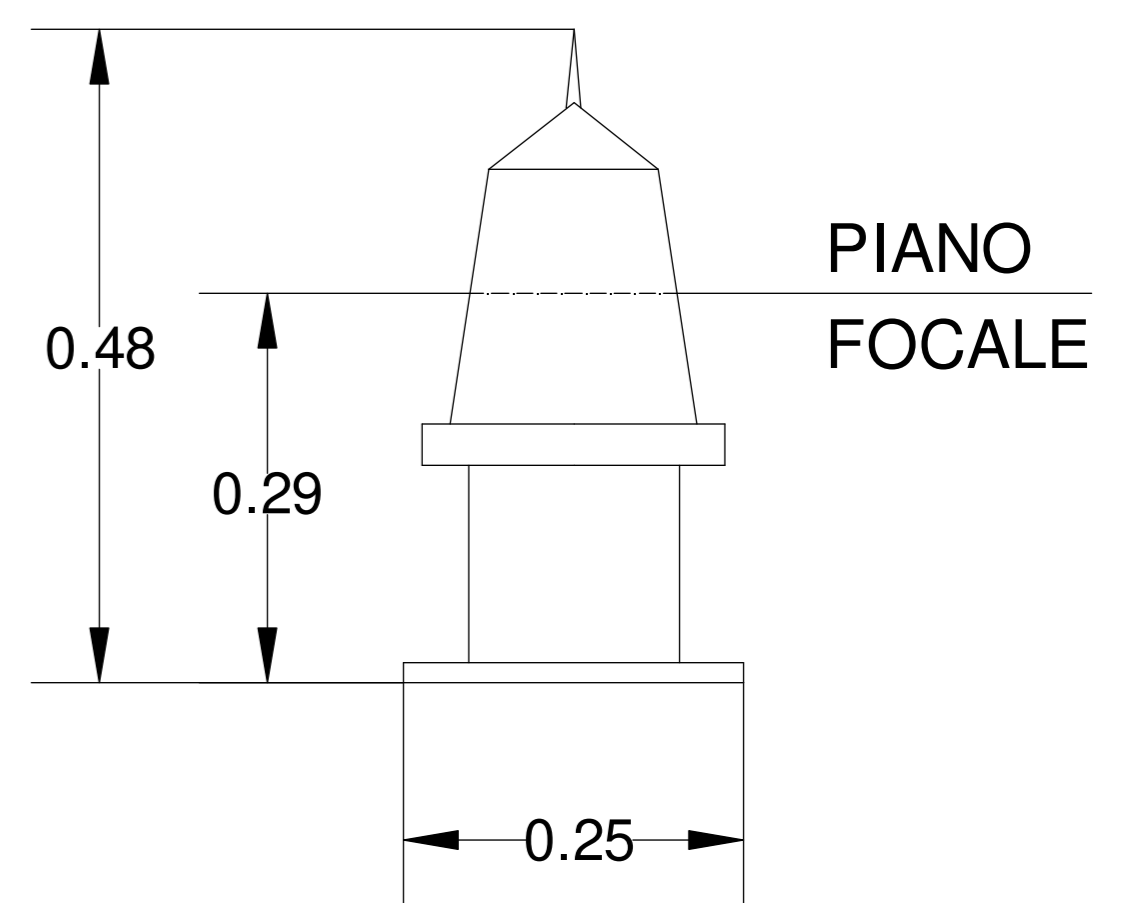
DIMENSIONI SCALETTA RIMOVIBILE



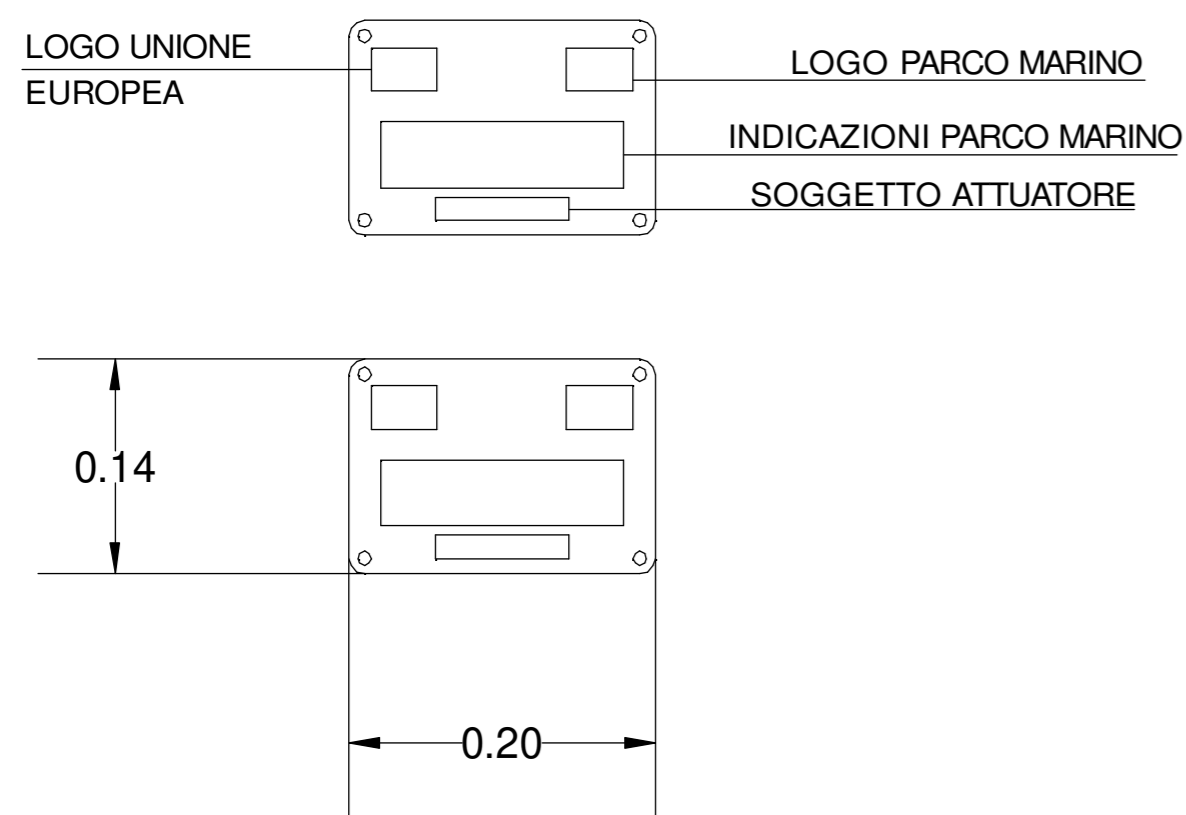
DETTAGLIO AGGANCIAMENTO SCALETTA RIMOVIBILE



DETTAGLIO FANALE AUTOALIMENTATO




DIMENSIONI SCALETTA RIMOVIBILE



DETTAGLIO AGGANCIAMENTO SCALETTA RIMOVIBILE


Costa dei Gelsomini – PALI		
NUMERO PALO	COORDINATE	
	NORD	EST
2.09	37.9214678	16.0427553
2.10	38.0396998	16.1449207

Riviera dei Cedri – PALI		
NUMERO PALO	COORDINATE	
	NORD	EST
4.01	39.8699833	15.7842559
4.03	37.9214678	16.0427553
4.04	38.0396998	16.1449207
4.07	39.7031405	15.8084897
4.09	39.6940410	15.8116301
4.12	39.8824021	15.7816265



PARCHI MARINI CALABRIA

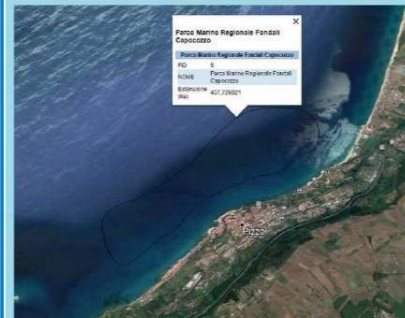
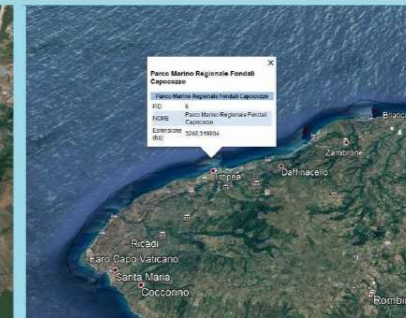

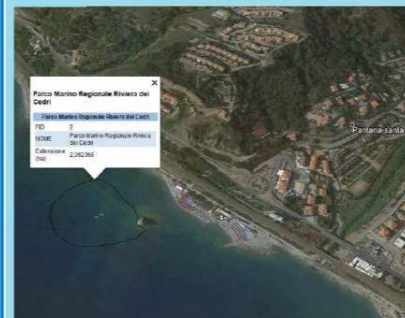
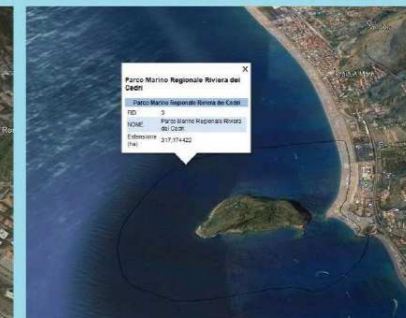



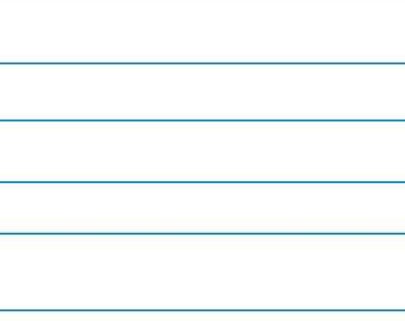
REGIONE CALABRIA



Regione Calabria – Parchi Marini Calabria

Delimitazione dei siti del Parco Marino della Regione Calabria

CIG - - CUP - I81B21006110006

PROGETTO DEFINITIVO – ESECUTIVO

AMBITO PROGETTO: A - PARTE GENERALE

ELABORATO N. A11_EG05

TITOLO: Schemi di installazione pali a terra

REV	DATA	NOME FILE	OGGETTO
1	-	-	-
2	-	-	-

DATA EMISSIONE	SCALA	FILE	NOTE
SETTEMBRE 2022		FILE_A11_EG05_01_02_03_04_07_09_12	
REDAZIONE	DISEGNO	VERIFICA	APPROVAZIONE
TRICOLI	-	-	-